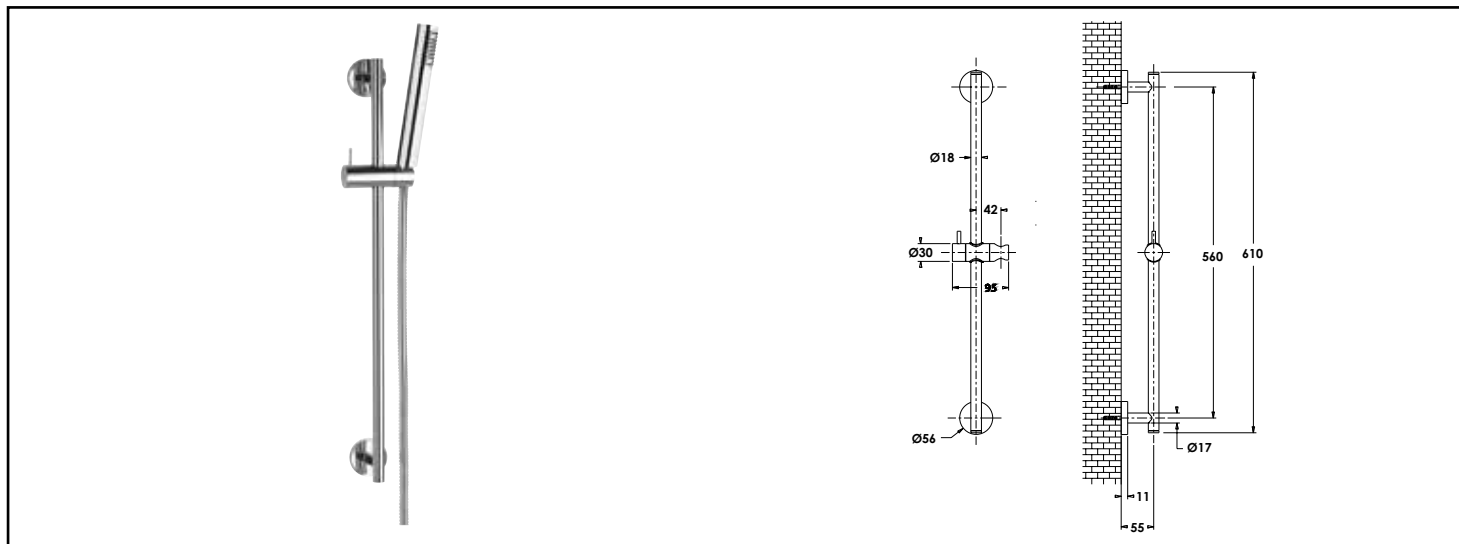


Référence : 503012501

ENSEMBLE BARRE DE DOUCHE ORI'O - CHROMÉ - DOUCHETTE MONOJET ANTICALCAIRE - ROLF



FACILITÉ DE POSE ET D'ENTRETIEN.

DESCRIPTION	Ensemble de douche de finition chromée, composé d'une douchette mono-jet anti-calcaire Ø32 mm, d'un flexible PVC silver conique 15/21, de longueur 1,50 m, d'une barre de douche Ø18 mm, de hauteur 61 cm avec coulisseau. - 2 points de fixation.
CARACTÉRISTIQUES	Ensemble de finition chromée. - Douchette mono-jet anti-calcaire Ø32 mm. - Flexible PVC silver conique 15/21, longueur 1,50 m. - Barre de douche Ø18 mm, hauteur 61 cm avec coulisseau. - 2 points de fixation.
APPLICATIONS	Ensemble barre de douche.
CONDITIONS D'UTILISATION	<ul style="list-style-type: none"> • Veiller à adapter la fixation de la barre de douche à la nature du mur
COMPATIBILITÉ	<ul style="list-style-type: none"> • 2 points de fixation dont à hauteur variable en partie haute pour faciliter l'installation notamment dans le cadre d'une rénovation
PRÉCAUTION D'EMPLOI	<ul style="list-style-type: none"> • Veiller à adapter la fixation de la barre de douche à la nature du mur
SPECIFICATIONS D'INSTALLATION	Permet l'équipement sanitaire des salles de bains et cuisine.
	Garantie 10 ans sur cartouches et défauts de fabrication. Cf conditions générales de vente.
PRESCRIPTION DE POSE	Douchette mono-jet anti-calcaire Ø32 mm, d'un flexible PVC silver conique 15/21, de longueur 1,50 m, d'une barre de douche Ø18 mm, de hauteur 61 cm avec coulisseau. - 2 points de fixation.